



Mobilbaukran MK 88 Plus

Größter und stärkster 4-Achser im Markt



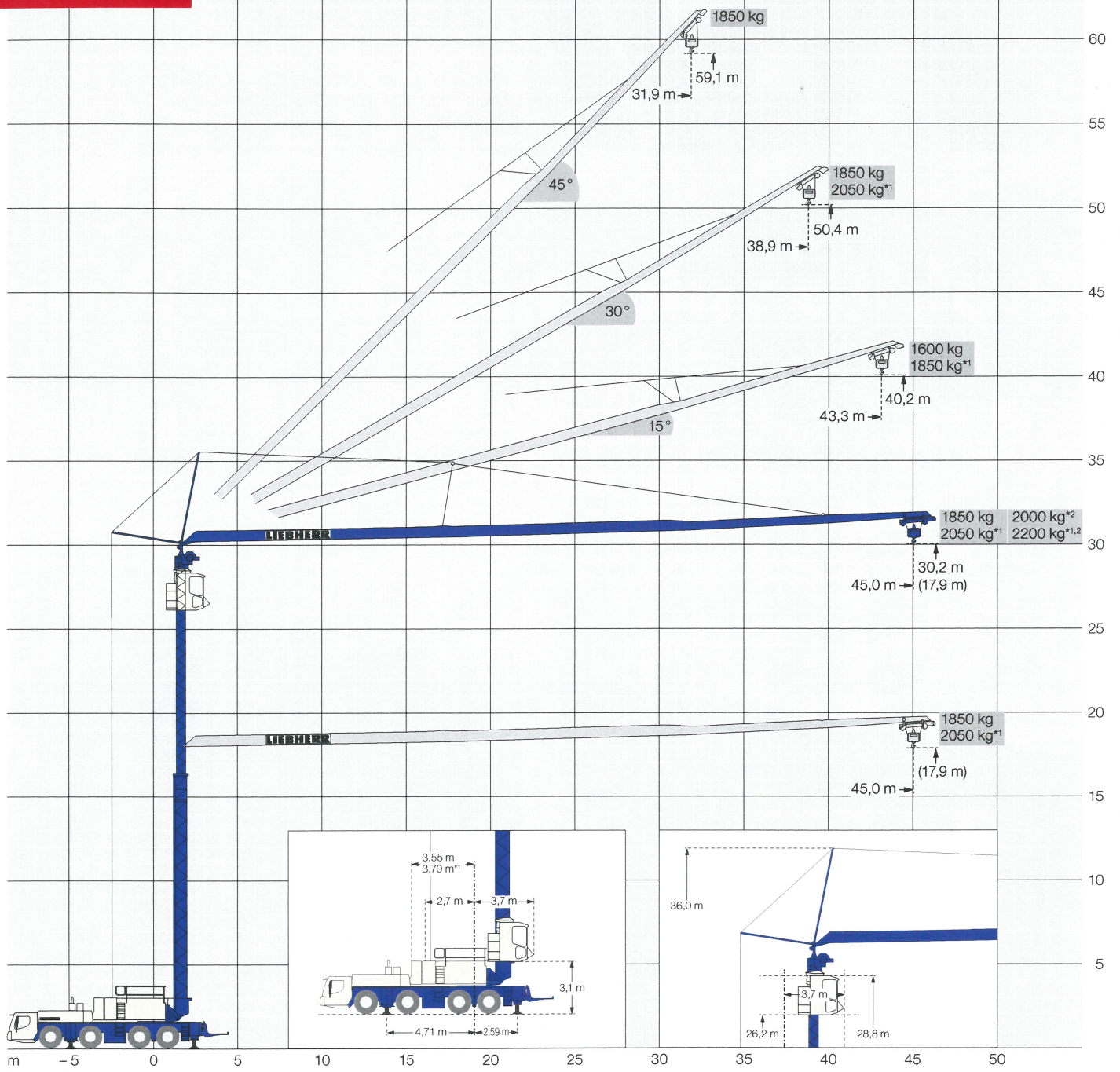
Längster Ausleger: **45,0 m** // Höchste Hakenhöhe: **59,1 m**

Höchste Traglast an der Spitze: **2.200 kg** (mit Zusatzballast)

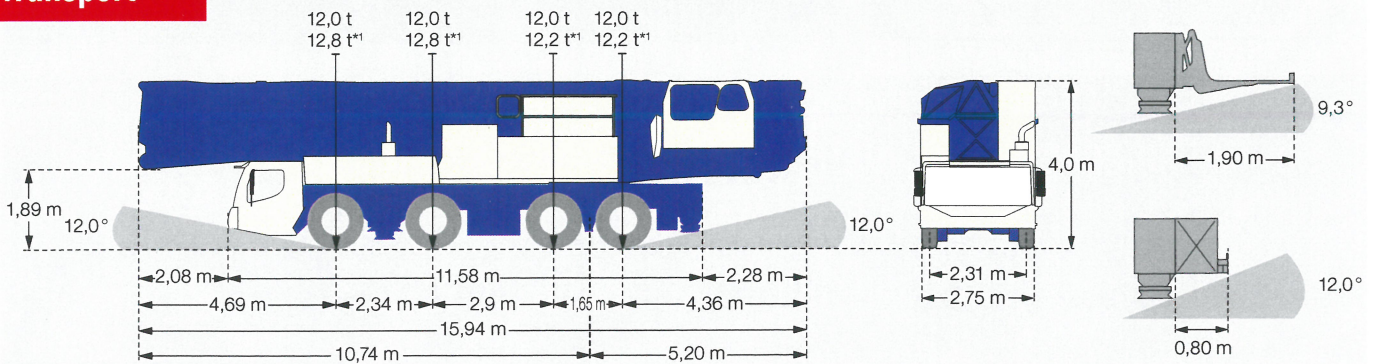
Hohe **Montagekurve** // Steilstellungen: **15°, 30° und 45°**

Ein-Mann-Montage in **11 Minuten** (aus dem abgestützten Stand)

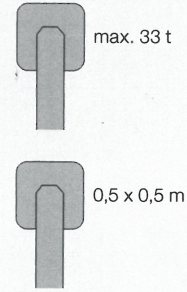
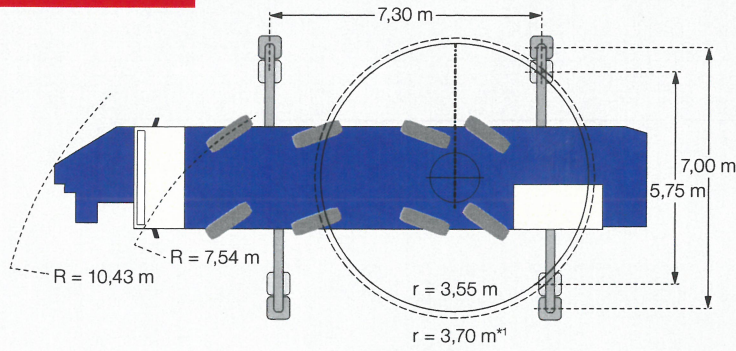
Kranbetrieb



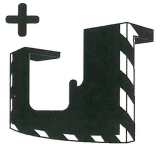
Transport



Draufsicht



MK 88 Plus, mit Zusatzballast *1



				m																			
α°	m	kg	10,0	12,0	14,0	16,0	18,0	20,0	22,0	24,0	26,0	28,0	30,0	32,0	34,0	36,0	38,0	40,0	42,0	44,0	45,0		
0°	45,0		3,3 - 12,0	8000	8000	6900	6070	5410	4870	4420	4050	3730	3450	3210	2990	2800	2630	2480	2340	2220	2100	2050	
			3,3 - 11,0	8000	8000	7370	6360	5580	4960	4460	4050	3700	3400	3140	2920	2720	2540	2390	2250	2120	2000	1900	1850
15°	43,3		3,3 - 13,0	8000	8000	7490	6600	5900	5320	4840	4440	4090	3790	3530	3300	3090	2920	2760	2600	2440	2280	2200	
			3,2 - 40,0																			1700*3	
30°	38,9		3,2 - 35,0																			1400*3	
			3,0 - 11,0	6000	5650	5050	4560	4150	3810	3510	3250	3030	2830	2650	2490	2350	2220	2050					
45°	31,9		3,0 - 9,0	5620	4970	4450	4020	3660	3360	3100	2870	2670	2490	2340	2200	2070	1950	1800					
			2,7 - 31,9																				
			2,7 - 31,9																				kg



				m																			
α°	m	kg	10,0	12,0	14,0	16,0	18,0	20,0	22,0	24,0	26,0	28,0	30,0	32,0	34,0	36,0	38,0	40,0	42,0	44,0	45,0		
0°	45,0		3,3 - 10,5	8000	8000	6930	5870	5080	4470	3980	3580	3250	2970	2730	2520	2340	2180	2030	1910	1790	1690	1590	1550
			3,3 - 9,5	8000	7590	6310	5380	4680	4130	3690	3320	3020	2760	2540	2350	2180	2030	1900	1780	1680	1580	1490	1450
15°	43,3		3,2 - 34,0	1850																			1450*3
			3,2 - 29,0	1850																			
30°	38,9		3,0 - 11,0	6000	6000	5580	4880	4320	3880	3510	3200	2930	2700	2500	2330	2180	2040	1910	1750				
			3,0 - 9,0	6000	5480	4650	4030	3540	3150	2830	2570	2340	2150	1980	1830	1700	1590	1490	1350				
45°	31,9		2,7 - 31,9	1850																			
			2,7 - 24,0	1850																			
			2,7 - 24,0	1850																			1350*3

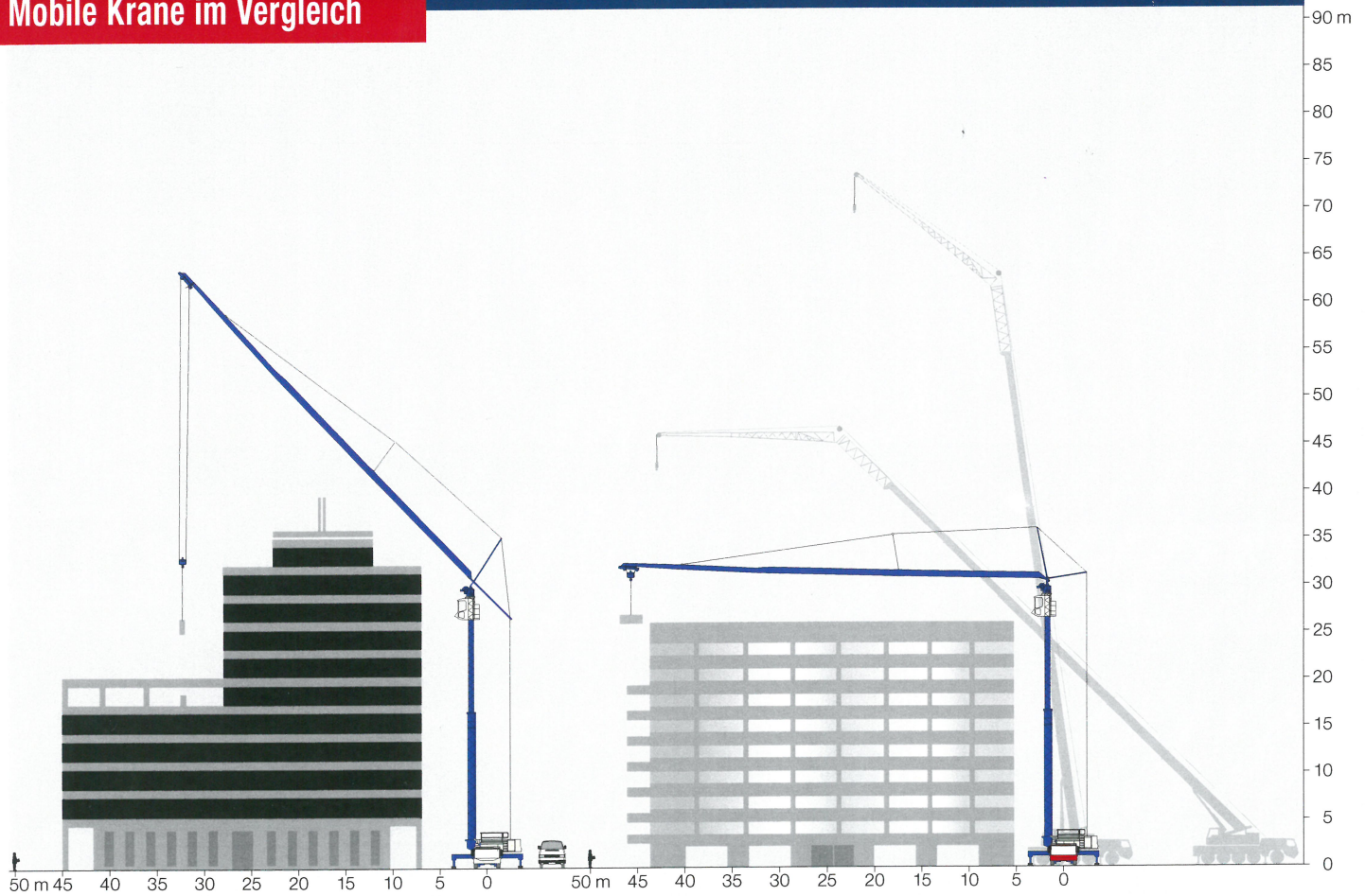
= max. 6,5 Bft (14,0 m/sec) = max. 8,0 Bft (20,0 m/sec)

*1 Traglasten mit 2,0 t Zusatzballast

*2 Traglasten mit Plus-Paket

*3 Traglastangaben bei max. Aufbauhöhe, bei geringeren Aufbauhöhen werden höhere Traglasten erreicht. Detaillierte Angaben dazu in der Betriebsanleitung.

Mobile Krane im Vergleich



Ihr Partner für Kran- und Arbeitsbühnen-Vermietung



ROLL Kran + Arbeitsbühnen GmbH

Ludwig-Erhard-Strasse 102

74564 Crailsheim

Telefon +49 7951 29793-20

Telefax +49 7951 29793-29

info@roll.cr · www.roll-kran-buehne.de